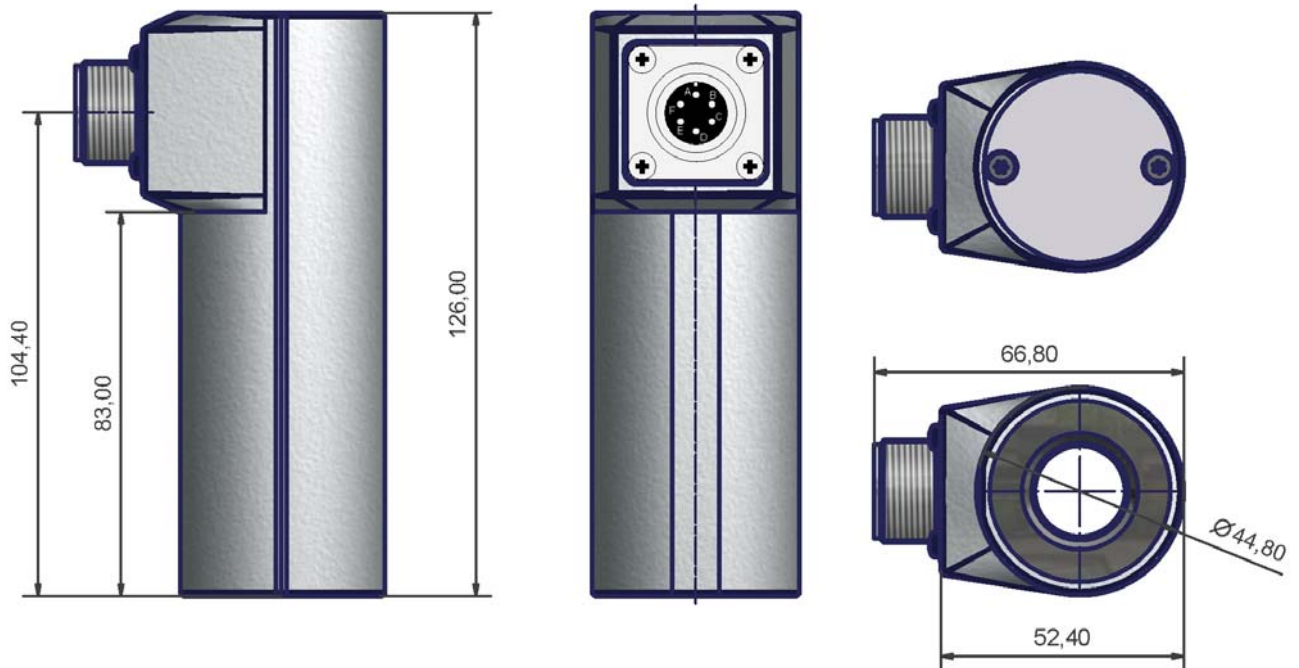


Abmessungen (dimensions):**Technische Daten (technical data):**

Spannungsbereich (voltage range):
10,5 ... 35 V

Stromaufnahme (current consumption):
< 65 mA

Messbereich (measuring range):
20 ... 120 cm

Arbeitstemperaturbereich (operating temperature range):
-20 ... +85 °C

Lagertemperaturbereich (storage temperature range):
-40 ... +90 °C

Schutzart (enclosure protection):
IP 67

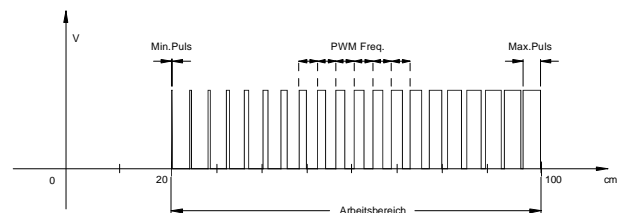
Gewicht (weight):
ca. 350 gr.

Pinbelegung (pin connection):

Pin A = + Betriebsspannung (+ supply voltage)
Pin B = - Betriebsspannung (- supply voltage)
Pin C = PWM-Ausgang (PWM output)
Pin D = n.c.
Pin E = n.c.
Pin F = n.c.

Spezifische Daten (specific data):

Ausgang (output) 1: PWM, NPN ($I_{max} = 70 \text{ mA}$)
Schematische Darstellung (schematic diagram):



Arbeitsbereich (working range): 20 ... 104 cm
PWM-Frequenz (PWM-frequency): 400 Hz
Min. Tastverhältnis (min. duty cycle): 5 %
Max. Tastverhältnis (max. duty cycle): 95 %

Bemerkungen (Remarks):